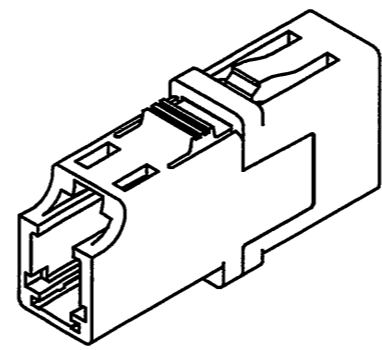
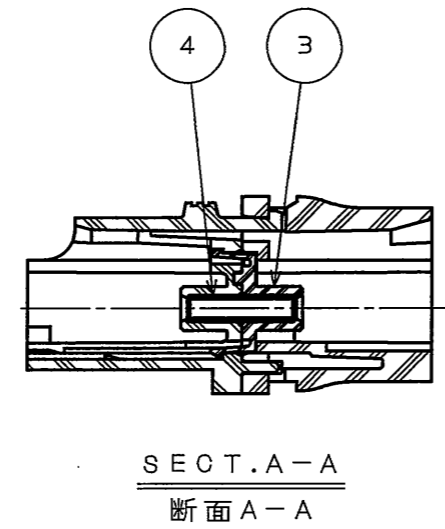
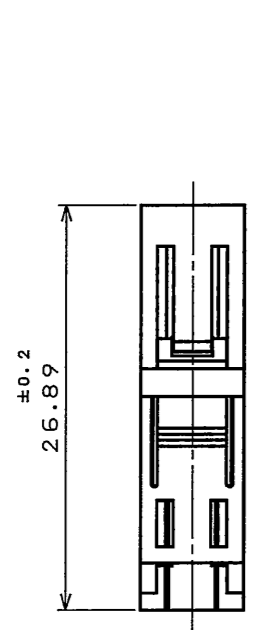


602901rs
(ON 0NIMVHD)台票型図

版数 REV.	年月日 DATE	DON NO.	変更内容 DESCRIPTION	製図 DR.	担当 CHK.	査閲 APPD.	承認 APPD.



DESIGNATION

命名法

FO-EX-LCAD2

ALIGNMENT SLEEVE MATERIAL(2:ZIRCONIA)
割スリーブ材質(2:ジルコニア)

ADAPTER FORM
アダプタ形態

LC CONNECTOR APPLICATION PRODUCT
LCコネクタ適応品

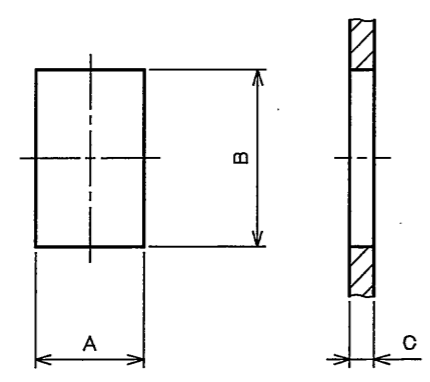
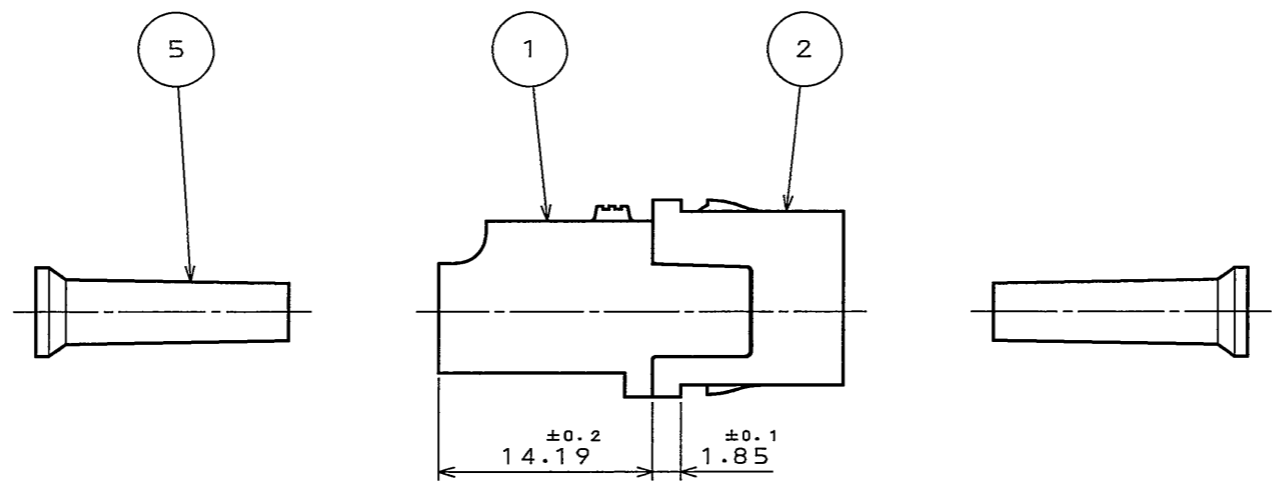
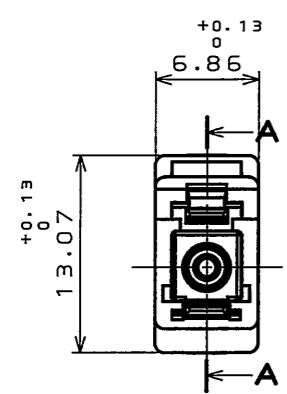
SERIES NAME
シリーズ名

SPECIFICATION

仕様

INSERTION LOSS:0.4dB MAX
OPERATING TEMPERATURE RANGE:-40℃ TO +85℃
DURABILITY:500 TIMES

挿入損失:0.4dB以下
使用温度範囲:-40℃~+85℃
繰返し動作回数:500回



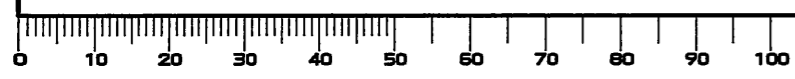
	MIN	MAX
A	7.1	7.2
B	11.7	11.8
C	1.55	1.75

PANEL CUTOUT DIMENSION
パネル取付寸法

符号 NO.	名称 DESCRIPTION	個数 QTY.	材料 MATERIAL	仕上 FINISH	備考 REMARKS
5	DUST CAP	2	SYNTHETIC RESIN		
4	SLIT SLEEVE	1	ZIRCONIA CERAMICS		
3	SLEEVE HOLDER	1	SYNTHETIC RESIN		
2	REAR HOUSING	1	SYNTHETIC RESIN		
1	FRONT HOUSING	1	SYNTHETIC RESIN		

仕様書(SPECIFICATION)		第1版(ORIGINAL DATE)	尺度(SCALE)	シリーズ(SERIES)	日本航空電子工業株式会社 JAPAN AVIATION ELECTRONICS INDUSTRY, LTD.
JACS-70031		21.Feb.2006	2:1	OPT	
公差(GENERAL TOLERANCE)		製図 DR.	名称(TITLE)		
寸法(DIMENSION)		担当 CHK.	FO-EX-LCAD2		
. ±0.8		査閲 APPD.	質量(MASS)		
.X ±0.4		承認 APPD.			
.XX ±0.1					
.XXX ±					
角度(ANGLES)					
. ° ±					
.X ° ±					
.XX ° ±					
.XXX ° ±					

DOF-0-212F(05.08)



SIZE A3
版数 (REV.) 1